

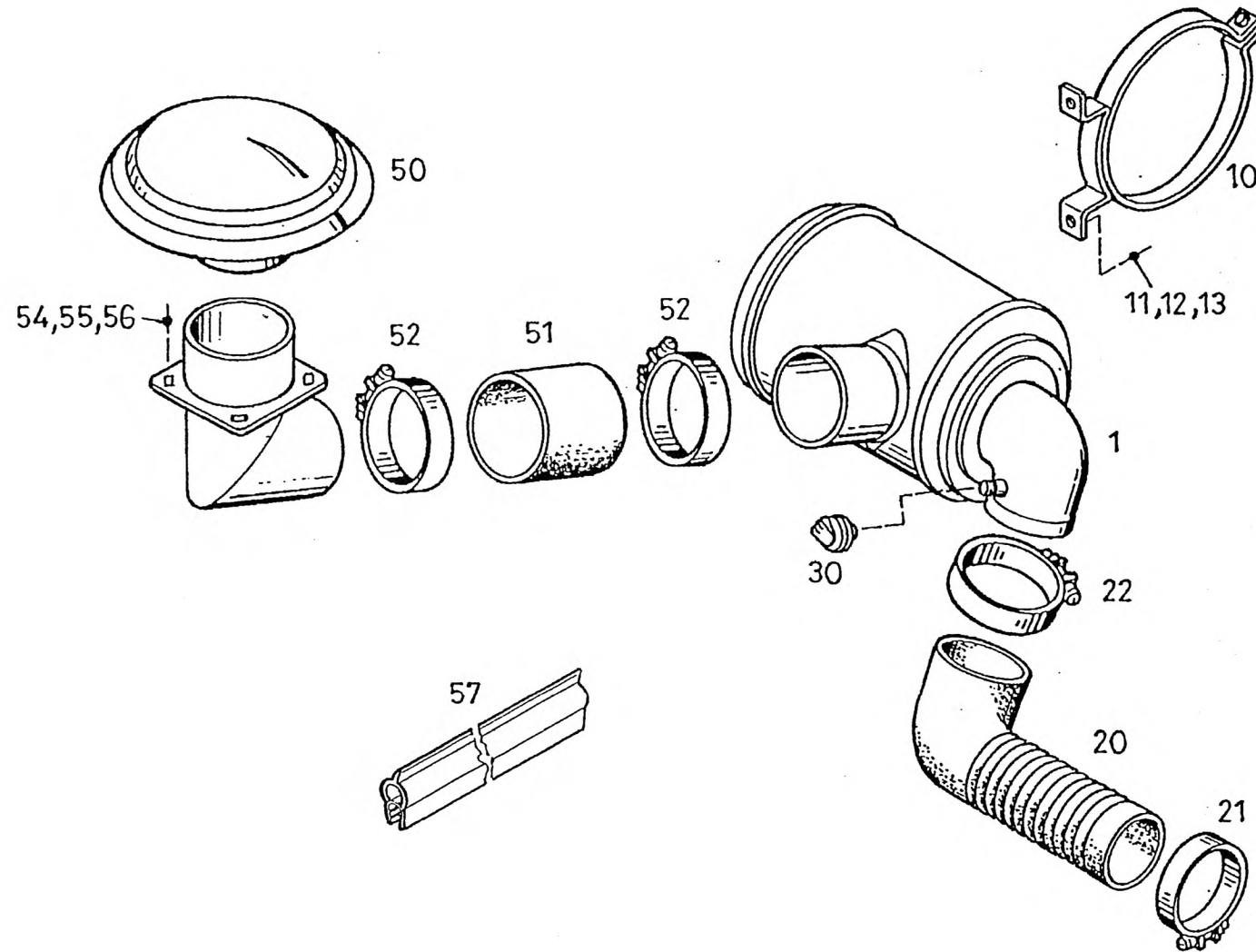
AIR CLEANER INSTALLATION  
LUFTFILTER-EINBAU  
FILTRE D'AIR ASS

997-077-63148

Figure  
Bild  
Figure

7763148

0703-01



AIR CLEANER INSTALLATION  
 LUFTFILTER-EINBAU  
 FILTRE D'AIR ASS

997-077-63148

Figure  
 Bild 7763148  
 Figure

0703-01



Item Pos. Réf	Part No. Teil-Nr. Pièce No	Designation Benennung Désignation	all alle tous	Qty/assy Stck/Variante Pièce/ensemble								Figure Bild Figure
				A	B	C	D	E	F	G	H	
1	997-070-06840	AIR CLEANER ASSY LUFTFILTER KPL FILTRE D'AIR CPPL	1									0703-02
10	997-070-06839	COLLAR ASSY SPANNSCHELLE COLLIER SERRAGE CPL	2									
11	997-000-56661	HEX BOLT M10X30 6KT-SCHRAUBE VIS HEXAGONALE	4									
12	997-084-08991	DISK 10,5 SCHEIBE DISQUE	8									
13	997-000-57127	HEX NUT M10 6KT-MUTTER ECROU HEXAGONALE	4									
20	997-077-63147	HOSE ELBOW SCHLAUCHBOGEN COUDE FLEXIBLE	1									
21	997-070-00685	HOSE CLAMP 130-150 SCHLAUCHSCHELLE COLLIER A FLEXIBLE	1									
22	997-077-51969	HOSE CLAMP 160-180 SCHLAUCHSCH COLLIER A FLEXIBLE	1									
30	997-077-66326	MAINTENANCE SWITCH WARTUNGSSCHALTER INTERRUP ENTRETIEN	1									
50	997-084-50257	RAIN CAP REGENKAPPE MITRE	1									
51	997-070-07263	SLEEVE SCHLAUCHMUFFE MANCHON RACC FLEXIBL	1									
52	997-070-07261	HOSE CLAMP 190-210 SCHLAUCHSCHELLE COLLIER A FLEXIBLE	2									
53	997-077-67165	SUCTION PIPE SAUGROHR TUYAU ASPIRATION	1									
54	997-000-57013	HEX BOLT M8X20 6KT-SCHRAUBE VIS HEXAGONALE	4									
55	997-000-62543	DISK 8,4 SCHEIBE DISQUE	4									

Item Pos. Réf	Part No. Teil-Nr. Pièce No	Designation Benennung Désignation	all alle tous	Qty/assy Stck/Variante Pièce/ensemble								Figure Bild Figure
				A	B	C	D	E	F	G	H	
56	997-077-51267	CAGE NUT M8 KAFIGMUTTER ECROU EN CAGE	4									
57	997-077-31398	PROFILED JOINT DICHTPROFIL D'ETANCHEITE PROFILE	0,75 M									